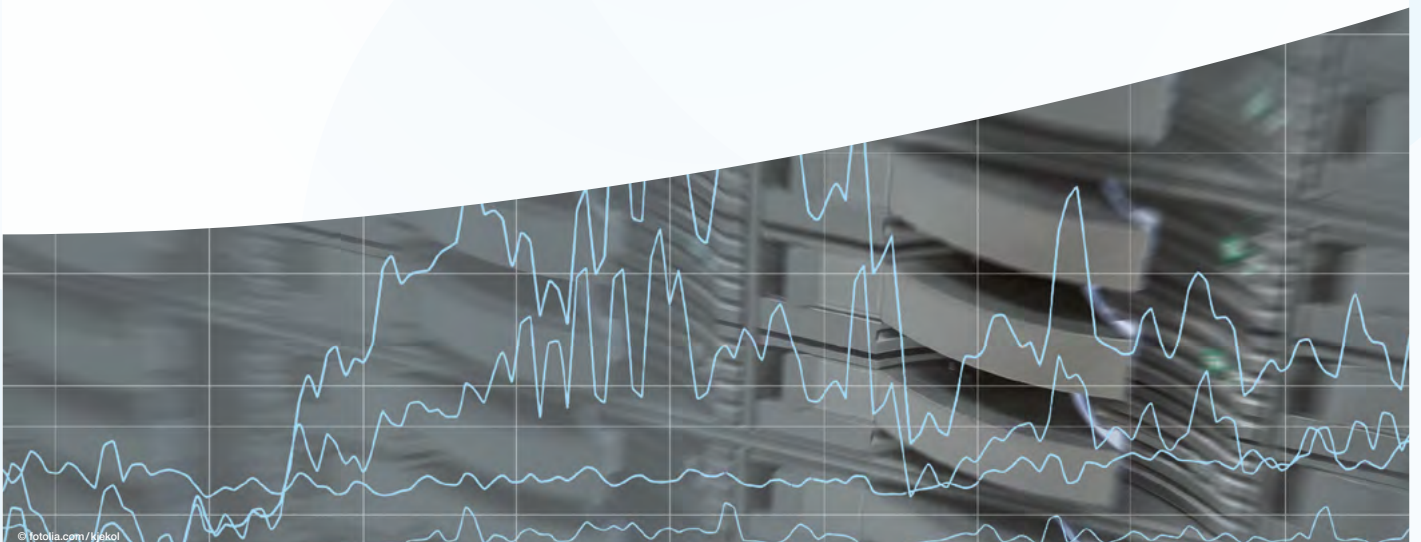




IT Power Services

IT-PS **PERFORMANCE MONITOR** **STEIGERT DIE LEISTUNG** **IHRER IT**



ALLES AUF EINEN BLICK ÜBERWACHT SÄMTLICHE KOMPONENTEN

Ein sicherer und problemloser Betrieb der IT-Landschaft ist das Ziel jedes Unternehmens. Doch irgendwann lässt die Performance der IT nach – und die Bottlenecks sind nicht immer leicht zu finden. Der IT-PS Performance Monitor ist das einzige Tool, das es selbst einem unerfahrenen Benutzer sehr einfach ermöglicht, alle gesammelten **Performance-Metriken in einer Grafik, je nach Performance-Problem oder Aufgabenstellung, miteinander zu verknüpfen und darzustellen.**

DER IT-PS PERFORMANCE MONITOR

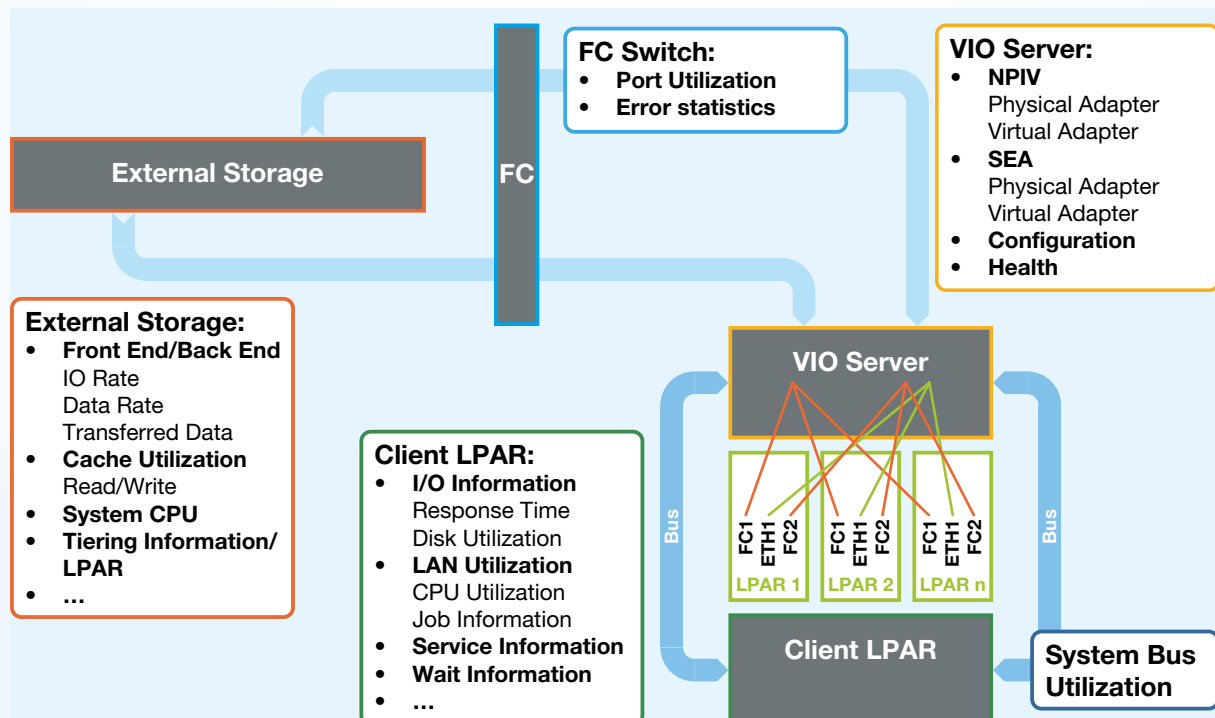
- **Überwacht permanent die End-to-End-Performance** aller relevanten IT-Komponenten und potentiellen Bottlenecks,
- **alarmiert Sie**, falls definierte Schwellenwerte überschritten werden,
- **identifiziert Performance-Unterschiede** im Problemfall, oder z.B. nach Implementierung einer neuen Applikation oder Applikationsversion,
- **erzeugt automatisierte Performance-Grafiken** für langfristige Vergleiche und Planungen.

Mit dem IT-PS Performance Monitor brauchen Sie lediglich ein einziges Überwachungstool für die folgenden Komponenten:

- **Externer Speicher** (z.B. IBM, Hitachi, ...)
- **FC Switch** (z.B. Brocade, CISCO, ...)
- **Virtualisierungs-Layer** (z.B. VIO Server, HyperV, VMware ESX, KVM, ...)
- **Client-Systeme** (z.B. IBM i, Linux, AIX, Windows, ...)

SO SIEHT ES AUS

Hier der schematische Überblick der Lösung einer typischen Kundenumgebung, die mit dem IT-PS Performance Monitor überwacht wird:



DIE EINZELNEN MODULE

SYSTEM-ÜBERSICHT

Hier werden die überwachten Systeme mit den aktuell offenen Alarmen und Log-Einträgen angezeigt. Über diese Seite können auch alle vordefinierten Grafiken ausgewählt werden.

ALARMIERUNG

Mit Hilfe dieses Moduls ist es möglich, Schwellwerte für jeden einzelnen Messwert zu definieren. Basierend auf einem einfachen und dennoch ausgeklügelten Regelwerk werden Verständigungen nur dann versandt, wenn es auch tatsächlich sinnvoll ist.

BERECHTIGUNGS-SYSTEM

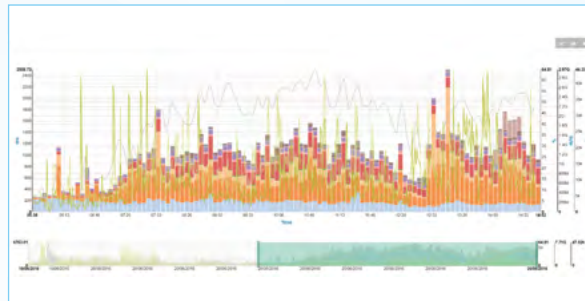
Personen oder auch Personengruppen können getrennte Berechtigungen erhalten: sowohl für jedes einzelne überwachte System als auch jede einzelne Funktion des IT-PS Performance Monitors. So sehen beispielsweise interne Teams, Abteilungen oder einzelne Kunden nur jene Grafiken, die für sie auch relevant sind.

SAN NETZWERK-ANSICHT

Dieses Modul generiert selbstständig eine grafische Darstellung der SAN-Umgebung. Mit Hilfe dieser Übersicht sieht man sofort, ob die gewünschte Redundanz im SAN gegeben ist. Mögliche Abweichungen sind leicht auffindbar, wenn der Ist-Zustand mit den Reports der Vergangenheit verglichen wird.

AUTOMATISCHES GENERIEREN VON REPORTS

Für jede vordefinierte und jede selbst zusammengestellte Grafik kann mit Hilfe dieses Moduls ein täglicher, wöchentlicher oder monatlicher Report erstellt werden. Dies geschieht automatisch in der Nacht. Die Grafiken werden im Dateisystem abgelegt.



ERSTELLEN VON EIGENEN GRAFIKEN

Eine Stärke des IT-PS Performance Monitors ist es, dass jeder berechtigte Benutzer eigene Grafiken frei zusammenstellen und speichern kann. Damit ist es sehr einfach, auch Informationen unterschiedlichster Systeme in einer Grafik darzustellen, und so etwaige Abhängigkeiten herauszufinden. Beispielsweise kann das Zusammenspiel der CPU-Auslastung eines externen Speichersystems und der IO-Antwortzeit eines Hosts aufgezeigt werden. Bis zu fünf unterschiedliche Arten von Performance-Daten können in einer Grafik dargestellt werden, z.B. ms, MB, IO, %, Requests. Außerdem ist es mit dem IT-PS Performance Monitor möglich, Performance-Daten aus zwei unterschiedlichen Zeitintervallen in einer Grafik darzustellen, um Veränderungen klar aufzuzeigen. Direkt in dieser Grafik kann man alle nicht relevanten Daten ausblenden, sodass die gesuchten Ergebnisse schnell erkennbar sind.

IT-PS PERFORMANCE MONITOR STEIGERT DIE LEISTUNG IHRES UNTERNEHMENS

Investitionen in die IT schlagen sich deutlich in der Bilanz nieder. Der IT-PS Performance Monitor ist das optimale Werkzeug, um **zielgerichtet** in Ihre **IT-Infrastruktur investieren** zu können und somit die **Gesamtkosten möglichst gering** zu halten.

Erfahrungen aus Kundeninstallationen, die den IT-PS Performance Monitor nutzen, zeigen, dass sich die **Nutzungszeit der IT um durchschnittlich 25 Prozent verlängert**. Statt also beispielweise alle vier Jahre in Ihre Systeme investieren zu müssen, ist das mit dem IT-PS Performance Monitor nur mehr alle fünf Jahre notwendig.

DER IT-PS PERFORMANCE MONITOR ZEIGT IHNEN

- **wie ausgelastet die IT-Landschaft ist,**
- **welche Last die bestehende IT verträgt, bevor die nächste Investition ansteht,**
- **wann Sie das nächste Mal investieren müssen und**
- **falls Sie Geld in die Hand nehmen, welche Investition das beste Kosten-Nutzen-Verhältnis für Sie bereithält.**



ALLES FÜR DEN KUNDEN STRABAG SETZT AUF IT-PS



STRABAG
SOCIETAS EUROPAEA

Das international tätige Bauunternehmen STRABAG SE stand vor einem Technologiewechsel von der bestehenden Systemlandschaft, basierend auf IBM Power 7 Servern, externem Storage und SAN Switches, auf die neue IBM Power 8 Plattform. Markus Neuhold, Teamleiter Hosting AS4U, Softwareentwicklung, im Gespräch über Herausforderungen und Lösungen bei der Umstellung.

Herr Neuhold, mit welcher Frage sind Sie an IT-PS herangetreten?

In unserem Haus stand ein Technologiewechsel auf die IBM Power 8 Plattform bevor. Wir hatten Probleme mit der I/O-Performance der alten Systeme und speziell mit den unterschiedlichen I/O-Footprints der einzelnen Partitionen. Zudem war eine Anpassung des Disaster/Recovery-Konzepts der eigenentwickelten ERP-Lösung erforderlich, um die Systemverfügbarkeit zu erhöhen.

Sie haben den IT-PS Performance Monitor eingesetzt. Welche Erfahrungen haben Sie damit gemacht?

Wir haben den IT-PS Performance Monitor für die Analyse vor den anstehenden Hardware-Upgrades genutzt und das Ergebnis hat uns überzeugt: Die Visualisierung, Überlagerung und Auswertung von unterschiedlichsten Performanceparametern der IBMi und sämtlicher zugehöriger externer Komponenten sind nur in dieser Lösung enthalten. Durch die Nutzung der Möglichkeiten des IT-PS Performance Monitors konnten wir eine exakt auf unsere tatsächlichen Anforderungen maßgeschneiderte Lösung designen.

IT-PS hat unsere Anforderungen zur besten Zufriedenheit erfüllt. Nach der erfolgreichen Umsetzung des neuen Konzepts ist IT-PS unser Partner für

VIO- und Storage-Anpassungen sowie Ansprechpartner für alle speziellen Systemfragen rund um IBM Power Server, IBM i oder Externe Speicher.

Was hat sich durch den IT-PS Performance Monitor für die STRABAG SE konkret verbessert?

Schleichende Veränderungen der Systemperformance über einen längeren Zeitraum sind nun sehr einfach dokumentierbar und punktgenaue Gegenmaßnahmen können ergriffen werden.

Die konkreten Performance-Auswirkungen von Erweiterungen an den Storage-Systemen, wie z.B. Plattenupgrades, können nun einfach erkannt werden.

Der IT-PS Performance Monitor ermöglicht uns eine durchgängige und kontinuierliche Analyse der Gesamtauslastung unserer Systeme. Auch das kontinuierliche Aufzeichnen von Paging- oder I/O-Verhalten der Systeme hilft frühzeitig, auf Veränderungen der Systemlast zu reagieren.

Wie war die Zusammenarbeit mit IT-PS für Sie?

Generell haben wir mit IT-PS einen Partner gefunden, der durch sein Know-how und seine Vernetzung mit anderen Kunden sowie der IBM, immer wieder und vor allem bei außergewöhnlichen Fragestellungen weiterhelfen kann. Kurz gesagt fühlen wir uns bei IT-PS sehr gut aufgehoben.

Welche drei Wörter fallen Ihnen im Zusammenhang mit IT-PS ein?

Kompetent, lösungsorientiert, flexibel.

ALLES AUF EINEN KLICK SCHAFFT MEHRWERT

Neue Betriebssystem- oder Firmware-Versionen verändern das Performance-Management ständig, daher ist es besonders in diesem Bereich wichtig, Änderungen rasch zu übernehmen und diesen Mehrwert an den Kunden weiterzugeben. Durch unsere Lösung aus einer Hand und unsere kurzen Entscheidungswege werden wir dieser Anforderung gerecht. Dies bestätigen die Erfahrungen unserer langjährigen Kunden.

Für uns ist es beim Performance-Management überdies wichtig, auf die Besonderheiten jedes Kunden sehr flexibel reagieren zu können. Der IT-PS Performance Monitor wurde so gestaltet, dass sich diese Anforderungen perfekt abbilden lassen.

Erreicht wird das, indem der Kunde seine eigenen Grafiken mit der Verknüpfung aller zur Verfügung stehenden Daten zusammenstellt. Das ist unabhängig von der gesammelten Metrik, vom Zeitintervall oder vom System. Der IT-PS Performance Monitor bietet zum Beispiel den Mehrwert, die wechselseitigen Auswirkungen der CPU-Auslastung des Storage auf die IO-Performance der Client-Systeme zu identifizieren.

Zusätzlich ist es auch sehr einfach möglich, über eine REST-Schnittstelle, Informationen im Framework abzulegen, um diese dann sehr effizient mit Performance-Daten zu verknüpfen. So bietet sich zum Beispiel die Möglichkeit, in einer Grafik die Anzahl von Kundentransaktionen mit der CPU-Auslastung zu verbinden oder die Laufzeit des Tagesabschlusses mit der Anzahl der IOs.

DREI MONATE GRATIS TESTEN

Wir passen den IT-PS Performance Monitor permanent an: einerseits an die Veränderungen der zur Verfügung stehenden Performance-Daten, andererseits an die Anforderungen der verwendeten Kundenapplikation. Daher wird unser Produkt ausschließlich als Service angeboten.

Wir entwickeln den IT-PS Performance Monitor stetig weiter. Daher stellen wir je nach gewähltem Lizenzmodell auch **Erweiterungen des bestehenden Produkts kostenlos** zur Verfügung.

KONTAKTIEREN SIE UNS UND TESTEN SIE DEN IT-PS PERFORMANCE MONITOR DREI MONATE LANG GRATIS.

Vereinbaren Sie einen Termin mit einem unserer Mitarbeiter und lassen Sie sich von der Performance überzeugen!

IT-Power Services GmbH

Tel: +43 (0)2252 254002-0

Fax: +43 (0)2252 254002-5800

office@it-ps.at

www.it-ps.at